

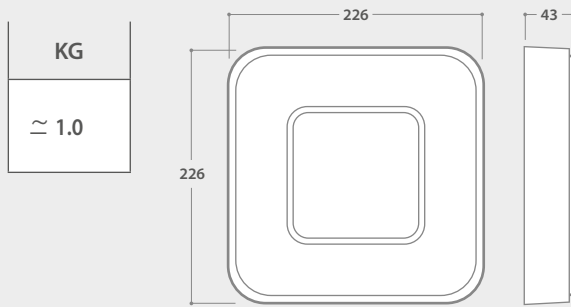
SpectoXT Gateway Lite



GB - Suitable for indoor use only
 FR - Pour installation intérieure seulement
 DE - Nur in Innenräumen verwenden
 IT - Adatto solo per uso interno
 SE - Endast för användning inomhus
 ES - Indicado exclusivamente para uso interior
 NL - Uitsluitend voor gebruik binnenshuis
 NO - Egnert for innendørs montasje
 PL - Tylko do użytku wewnątrz budynku



GENERAL



SPECTOXT GATEWAY LITE TO BE COMMISSIONED BY PHILIP PAYNE.

MAX NO. OF PRODUCTS IS 50.

ANY PRODUCT WITH THE SUFFIX CODE XT IS COMPATIBLE WITH THE GATEWAY.

VISIT OUR WEBSITE FOR MORE INFORMATION WWW.PHILIPPAYNE.CO.UK

IMPORTANT INFORMATION

The SpectoXT Gateway Lite uses 868/922MHz secure wireless mesh technology to communicate with SpectoXT luminaires and also connects to the internet via a GSM modem. Install the Gateway in a location that has good mobile phone signal coverage and is within 20m of the first installed luminaires. If the Gateway is to be installed into an electrical enclosure only use non-metallic types which will not attenuate wireless signals. If in doubt contact our Technical department.

FR - La centrale SpectoXT la bande de fréquence 868/922MHz, technologie sans fil en étoile sécurisée, pour communiquer avec les luminaires SpectoXT et est aussi reliée à internet via un modem GSM. La centrale doit être installée dans un lieu ayant une bonne réception GSM, est à moins de 20 mètres d'un luminaire. Si la centrale est installée dans une armoire, celle-ci ne doit pas être métallique, afin de ne pas atténuer les signaux. En cas de doute, contactez notre département technique.

DE - Der SpectoXT Gateway nutzt 868 / 922MHz sichere drahtlose Mesh-Technologie, um mit SpectoXT-Leuchten zu kommunizieren und verbindet sich mit dem Internet über ein GSM-Modem. Installieren Sie das Gateway an einem Ort, der eine gute Mobiltelefon-Signalabdeckung hat und innerhalb von 20m der ersten installierten Leuchten liegt. Wenn das Gateway in ein elektrisches Gehäuse eingebaut werden soll, dürfen nur nichtmetallische Typen verwendet werden, die die Signale nicht abschwächen können. Im Zweifelsfall wenden Sie sich bitte an unsere technische Abteilung.

SE - SpectoXT Gateway använder sig av 868/922MHz bandet för en säker och trådlös meshbaserad kommunikation med SpectoXT armaturer och ansluter till internet via ett GSM modem. Enheten installeras på ett ställe som har god mobilomtagning och som ligger inom 20 m från första installerade armaturen. Om enheten skall installeras i ett el-skåp skall detta vara av en typ som är av icke-metall för att inte försämra den trådlösa kommunikationen. Vid frågor kontakta vår tekniska avdelning.

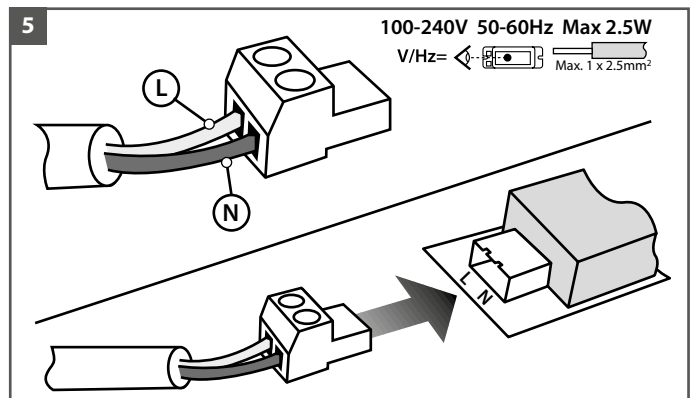
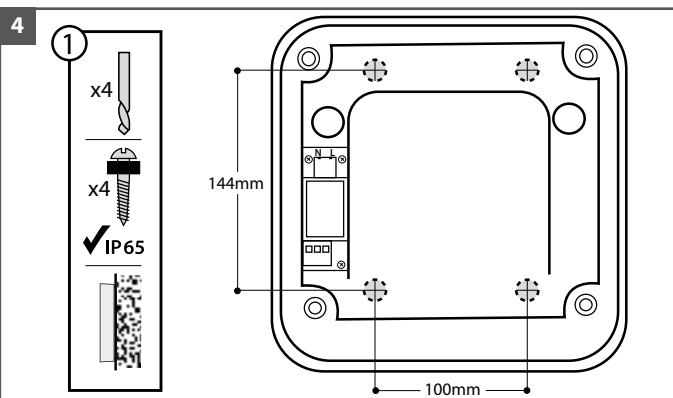
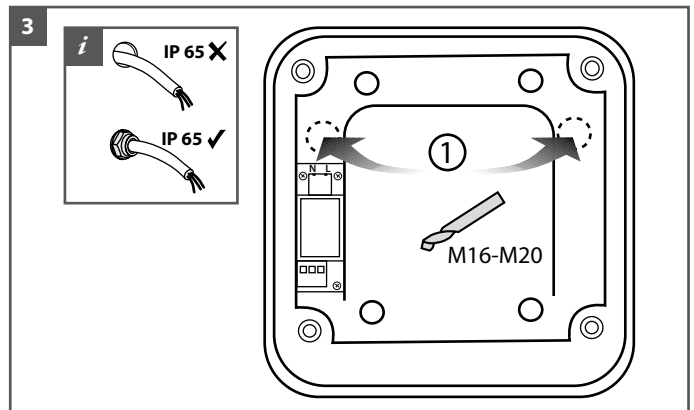
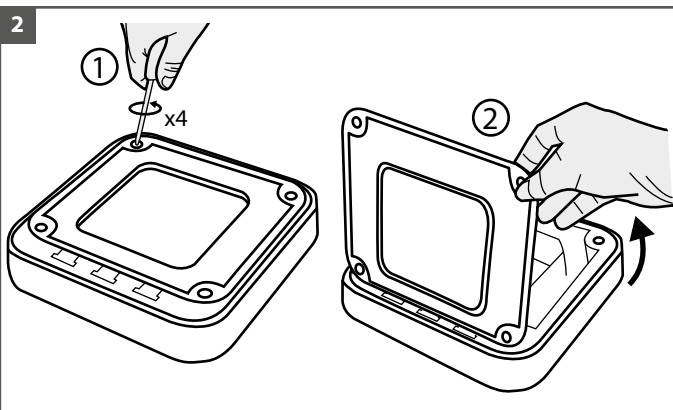
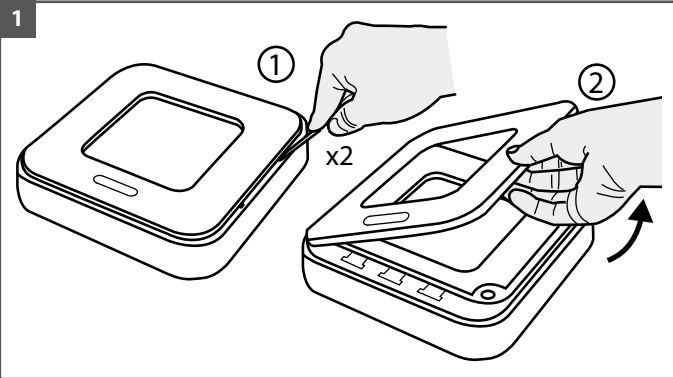
ES - La puerta de acceso de SpectoXT (Gateway) utiliza tecnología inalámbrica segura de frecuencia 922/868 MHz para comunicarse con SpectoXT luminarias y también a internet mediante un modem GSM. Instale la puerta de acceso en un lugar que tenga cobertura de señal móvil y este a 20 metros de las primeras luminarias

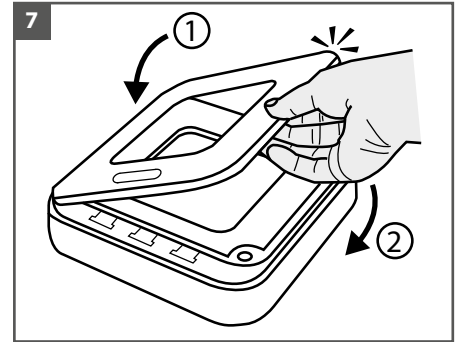
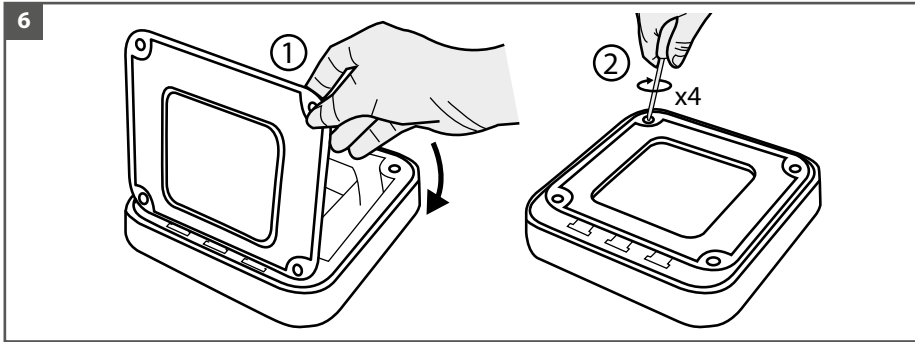
instaladas. Si esta puerta de acceso debe ser instalada en un armario eléctrico utilice únicamente tipos no metálicos ya que estos no atenuarán las señales inalámbricas. Si tiene alguna duda póngase en contacto con nuestro departamento técnico.

NL - De SpectoXT Gateway gebruikt 868/922MHz beveiligde mesh technologie om te communiceren met SpectoXT armaturen en maakt tevens verbinding met het internet via een GSM modem. Installeer de Gateway op een plaats waar een goed mobiel telefoonsignaal aanwezig is en binnen 20 meter van het eerste geïnstalleerde armatuur. Indien de Gateway in een schakelkast wordt geïnstalleerd, dan dient deze niet van metaal te zijn om het signaal niet te verzwakken. Neem bij twijfel contact op met onze technische afdeling.

NO - SpectoXT Gateway benytter seg av en sikker trådløs mesh teknologi på 868/922MHz for å kommunisere med SpectoXT-armaturer, og kobler seg også til internett via et GSM modem. Vennligst innstallér SpectoXT Gateway i et område med god signaldekning for mobildata, og innenfor en avstand på maksimalt 20 m til nærmeste installerte armatur. Dersom SpectoXT Gateway skal installeres i et elektrisk skap, bør det benyttes skap av ikke-metallisk type som ikke demper de trådløse signalene. Ved spørsmål ta kontakt med vår Tekniske afdeling.

PL - Brama SpectoXT wykorzystuje bezpieczną bezprzewodową technologię siatki pracującej w zakresie 868/922 MHz do komunikacji z oprawami SpectoXT, a także łączy się z Internetem za pośrednictwem modemu GSM. Brama powinna być zainstalowana w miejscu o dobrym zasięgu sieci komórkowej oraz znajdować się w odległości do 20m od pierwszej zainstalowanej oprawy. Jeśli brama ma zostać zainstalowana w obudowie rozdzielnic, użyj tylko niemetalicznych typów obudów, które nie osłabiają sygnałów bezprzewodowych. W razie wątpliwości skontaktuj się z działem technicznym.





GB - Operation and Maintenance
Continual operation at mains voltages in excess of the rated voltage may cause damage and reduce expected gear life.

The SpectoXT Gateway Lite uses plastic components in its construction and when installed in environments containing chemicals, degradation may occur. Please contact our Technical Department for advice.

Modifications

Philip Payne products should not be modified. Any modification may render the product unsafe and will invalidate any Safety/Approval marks. Philip Payne will not accept any responsibility for any modified products or for any damage caused as a result of their modification.

FR - Fonctionnement et Maintenance
Un fonctionnement permanent sur un voltage excessif pourrait endommager l'alimentation et réduire sa durée de vie. Des composants en plastique ont été intégrés dans la construction du SpectoXT Gateway Lite, et une certaine détérioration peut survenir lorsqu'il est installé dans des environnements contenant des produits chimiques. Veuillez contacter notre Département Technique pour obtenir de plus amples informations.

Modifications

Les produits Philip Payne ne doivent pas être modifiés. Toute modification peut compromettre la sécurité du produit et annuler les marques de sécurité / homologation. Philip Payne refusera toute responsabilité pour des produits modifiés ou pour tout dommage entraîné par une modification.

DE - Betrieb und Wartung
Der Dauerbetrieb bei einer Netzspannung die die Nennspannung überschreitet, kann zur Verkürzung der Lebensdauer der Betriebsgeräte führen. SpectoXT Gateway Lite-Produkte enthalten Kunststoffteile; bei einer Installation in Umgebungen, die Chemikalien enthalten, ist ein Qualitätsverlust nicht auszuschließen. Unsere Technische Abteilung berät Sie gerne.

Änderungen

Philip Payne-Produkte sollten nicht geändert werden. Jegliche Änderungen können die Produktsicherheit beeinträchtigen und machen Sicherheits-/Genehmigungskennzeichnungen ungültig. Philip Payne übernimmt keine Verantwortung für modifizierte Produkte bzw. für Schäden, die durch Produktänderungen verursacht werden.

IT - Funzionamento e manutenzione
Il SpectoXT Gateway Lite è stato costruito con componenti di plastica e, se installato in ambienti che contengono sostanze chimiche, si può notare un degradamento. Per ulteriori consigli si prega di contattare il nostro reparto tecnico.

Modifiche

I prodotti Philip Payne non devono essere modificati, dato che qualsiasi modifica potrebbe rendere il prodotto insicuro e invalidare ogni segno di sicurezza/approvazione. Philip Payne non accetta nessuna responsabilità per prodotti modificate per danni causati quale risultato delle modifiche apportate agli stessi.

Important-Safety
Before carrying out any servicing on this luminaire, ensure that the mains supply is fully isolated.
Disconnect luminaire before insulation testing of the installation.

Important-Sécurité
Avant d'effectuer des réparations sur ce luminaire, vérifiez que l'alimentation secteur est coupée.
Débranchez le luminaire avant d'effectuer un essai d'isolement de l'installation.

Wichtiger Sicherheitshinweis
Stellen Sie vor Durchführen von Wartungsarbeiten an diesem Beleuchtungskörper sicher, dass die Netzstromversorgung vollständig isoliert ist.
Trennen Sie den Beleuchtungskörper von der Stromversorgung, bevor Sie die Isolierung der Anlage testen.

Importante - Sicurezza
Prima di eseguire la manutenzione, assicurarsi che la rete elettrica sia completamente isolata.
Scolleghere il prodotto prima di eseguire il test d'isolamento dell'installazione.

SE - Drift och Underhåll
Varaktig drift vid nätspänning över rekommenderad märkspänning kan skada driftdonet och reducera förväntad livslängd.

SpectoXT Gateway Lite innehåller komponenter tillverkade av plast och vid användning i miljöer som innehåller vissa kemikalier kan nedbrytning uppstå. Vänligen kontakta vår tekniska avdelning för råd vid dessa omständigheter.

Modificeringar

Philip Payne produkter får inte modifieras då detta kan göra produkten osäker och medföra att garantier med mera inte gäller.

Philip Payne tar inget ansvar för modifierade produkter eller skador som kan uppstå som ett resultat av modifieringarna.

ES - Funcionamiento y Mantenimiento
Operación continuada a tensión de red superior a los valores nominales puede causar daños y reducir la vida útil esperada.

SpectoXT Gateway Lite emplea componentes de plástico en su estructura por tanto si se instala en entornos que contengan agentes químicos puede deteriorarse. Por favor pongase en contacto con nuestro departamento Técnico si requiere asesoramiento.

Modificaciones

Los productos de Philip Payne no deben ser modificados. Cualquier modificación puede hacer que el producto sea inseguro y anulara cualquier marca de seguridad / aprobación. Philip Payne no se hara responsable de ningun product modificado ni por los daños causados por dichos productos como resultado de dicha manipulación.

NL - Gebruik en onderhoud
Aanhoudend gebruik op hogere spanning dan de aangegeven nominale spanning beperkt de levensduur van de lichtbron en de elektrische aansturing.

De SpectoXT Gateway Lite bevat plastic onderdelen in zijn behuizing. Bij gebruik in een omgeving met chemische stoffen kan chemische afbraak plaatsvinden. Neem contact op met onze Technische afdeling voor advies.

Wijzigingen

Philip Payne producten mogen niet gewijzigd worden. Wijzigingen kunnen er toe leiden dat het product onveilig voor gebruik raakt en hierdoor vervallen de veiligheid-/goedkeurmerken. Philip Payne aanvaardt geen verantwoordelijkheid voor gewijzigde producten of voor de schade veroorzaakt door wijzigingen aangebracht door derde.

NO - Drift og vedlikehold
Kontinuerlig drift ved høyere spenning enn den oppgitte spenningen kan medføre skade og redusere levetiden.

SpectoXT Gateway Lite bruker plastikk komponenter i konstruksjonen og ved installasjon i områder som inneholder kjemikalier kan forringelse forekomme. Vær vennlig å kontakte med din kontaktperson for rådgivning.

Modifiseringer

Philip Payne produktet skal ikke modifieres, enhver modifikasjon som endrer produktet kan føre til fare og vil føre til at sikkerhets sertifikater blir ugyldige. Philip Payne aksepterer inget ansvar for produkter som er modifisert eller den skade de måtte volde.

PL - Działanie i serwis
Ciągłe operowanie napięciami przekraczającymi napięcia znamionowym może spowodować uszkodzenie i zmniejszenie oczekiwanego czasu życia podzespołów.

SpectoXT Gateway Lite zawiera plastikowe elementy i w przypadku instalacji w otoczeniu zawierającym chemikalia może wystąpić ich degradacja. W przypadku jakichkolwiek pytań prosimy o kontakt z naszym Działem Technicznym.

Modyfikacje

Produkty marki Philip Payne nie powinny być modyfikowane. Jakiegokolwiek modyfikacje mogą spowodować, iż produkt przestanie być bezpieczny i straci gwarancję producenta. Philip Payne nie bierze żadnej odpowiedzialności za jakiegokolwiek modyfikacje i straty lub zniszczenia przez nie spowodowane.

Viktig säkerhetsinformation
Innan någon service utförs av armaturen, säkerställ att nätspänningen är bortkopplad/isolerad från armaturen. Koppla ifrån armaturen innan isolationsprovning.

Importante-Seguridad
Antes de llevar a cabo ningún servicio de mantenimiento asegúrese de que la luminaria no este alimentada. Desconecte la luminaria antes de realizar la prueba de aislamiento de la instalación.

Belangrijk - Veiligheid
Zorg ervoor dat het armatuur volledig spanningsloos is vóór het uitvoeren van onderhoudswerkzaamheden. Koppel het armatuur los van de voedingsbron voordat de isolatieweerstand van de installatie wordt gemeten.

Viktig Sikkerhet
Før eventuell service eller reparasjoner på dette produkt må stømmen være avslått og fullt ut isolert. Isolasjons testing utføres kun på frakoblet armature.

Ważne – Bezpieczeństwo
Przed rozpoczęciem jakiegokolwiek serwisu tego oświetlenia, proszę się upewnić, że zasilanie zostało całkowicie odłączone. Odłączyć opławę przed pomiarem rezystancji instalacji elektrycznej.

GB - NOTICE TO CONTRACTOR - PLEASE PASS THIS LEAFLET TO THE END-USER.
FR - A L'ATTENTION DE L'INSTALLATEUR - MERCI DE TRANSMETTRE CE DOCUMENT À L'UTILISATEUR.
DE - HINWEIS AN DIE MONTAGEFIRMA - BITTE GEBEN SIE DIESE INFORMATION AN IHREN KUNDEN WEITER.
IT - AVVISO PER CONTRACTOR - LA PREGHIAMO DI INFORMARE ILLUSTRATIVO ALLE UTENTE FINALE.
SE - INFORMATION TILL ENTREPRENÖREN - VÄNLIGEN VIDAREBEFORDRA DETTA INFORMATIONSHÄFTE TILL SLUTANVÄNDAREN.
ES - NOTA AL CONTRATISTA - POR FAVOR HAGA LLEGAR ESTE FOLLETO AL CLIENTE FINAL.
NL - MEDEDELING VOOR DE AANNEMER: GEEF DEZE INFORMATIE DOOR AAN DE EIND GEBRUIKER.
NO - NOTAT TIL ELEKTRIKER - VÆR VENNLIG Å GI DETTE SKRIV TIL SLUTTBRUKER.
PL - INFORMACJA DLA MONTAŻYSTY - PROSZĘ PRZEKAZAĆ INSTRUKCJĘ MONTAŻOWĄ DLA ODBIORCY.



THORNHILL ROAD, LODE LANE,
SOLIHULL, B91 2HB, ENGLAND.
e-mail: mail@philippayne.co.uk
Web: www.philippayne.co.uk
+44 (0)121 705 2384

